

# **ZABEZPEČOVACÍ ÚSTŘEDNA HESTIA-915**

instalační manuál

## Popis:

**HESTIA-915** je programovatelná zabezpečovací ústředna EZS třídy III. Poskytuje osm hlídacích zón: TAMPER (ochrana krytů), FIRE (požární) a šest volně programovatelných smyček. Všechny smyčky jsou vyvažované zakončovacími odpory. Většina funkcí ústředny je snadno programovatelná. Ústředna se dodává v několika různých modifikacích (H-915C = plastová skříňka se zabudovanou klávesnicí a signálkami, H-915M = ústředna v kovové skříňce, H-915P = ústředna v plastové skříňce bez zabudované klávesnice a signálek, H-915B = deska s elektronikou ústředny, H-915K = externí klávesnice). K ústředně je též možno připojit širokou škálu příslušenství (snímače, klávesnice, dálkové ovladače, telefonní komunikátor, tiskárnu atd.). Bližší informace získáte v kompletním katalogu firmy JABLOTRON nebo od vašeho místního distributora JABLOTRONU.

Výrobce doporučuje svěřit instalaci této ústředny autorizované montážní firmě.

## Technické údaje:

### napájení:

transformátor	220/15V/50Hz, min. 20 VA nebo adapter DE-20-15
zálohovací akumulátor	12V, min. 1.2Ah až 40Ah
klidová spotřeba	25 mA
výstup zálohovaného napájení	12V, max. 500 mA trvalá zátěž, max.1.5A špičkově

### vstupy:

osm zón	FIRE (požární), TAMPER (ochrana krytů) a 6 plně programovatelných smyček
druh smyček	vyvažované zakončovacím odporem 10k
vstup externího ovládání	digitální sběrnice pro klávesnici, programovatelný pulzní vstup

### výstupy:

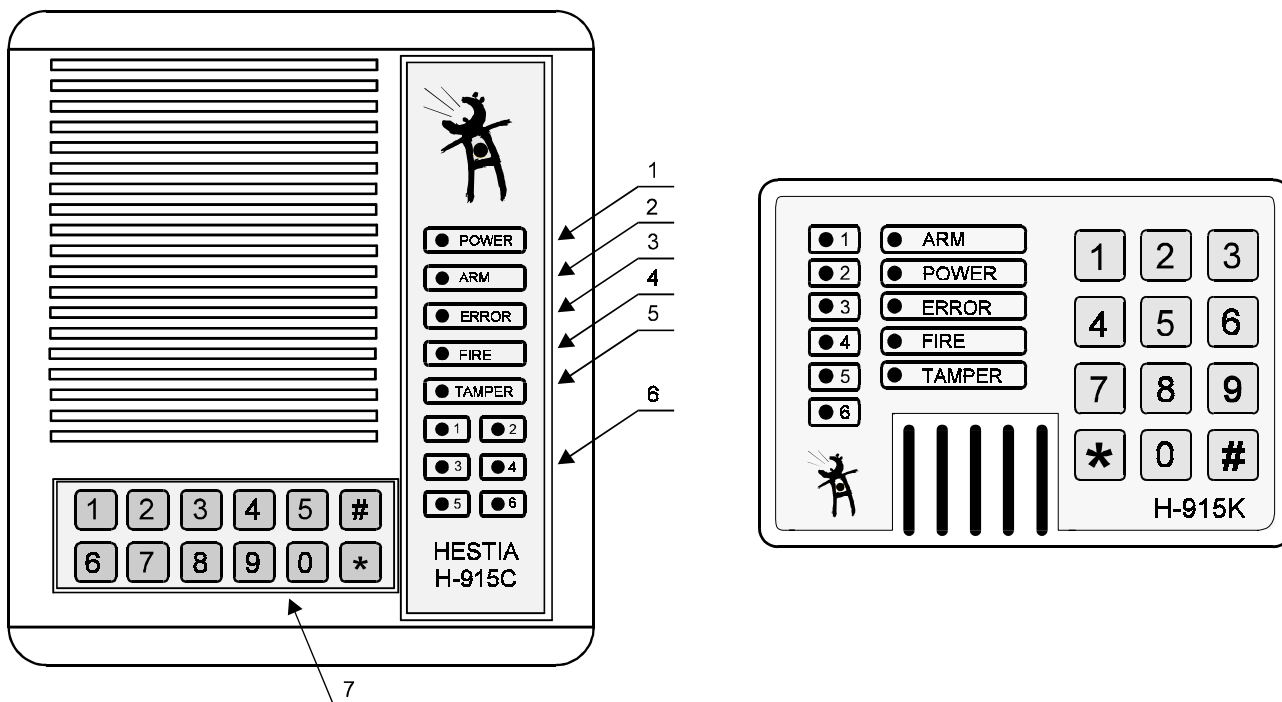
přepínací kontakt relé	1A, 60V
výstup pro externí sirénu	12V, 0.5A
výstup pro interní sirénu	0.2A (verze H-915C má zabudovanou)
výstup požárního poplachu FIRE	0.2A
výstup tichého poplachu PANIC	0.2A
výstup pro zálohovanou sirénu	+BS
potvrzení hlídacího stavu ARM	0.2A

### ovládací kódy:

Master kód, pět uživatelských kódů, tísňový kód, kód pro jedno použití a instalatérský kód. Všechny kódy jsou čtyřciferné. Kódy jsou ukládány do bezodběrové paměti EEPROM

## OVLÁDACÍ PANEL

(Následující popis je platný jak pro panel ústředny H-915C, tak pro externí klávesnici H-915K.)



### Signálky:

**1 POWER** - (zelená) trvalým svitem potvrzuje správnou funkci síťového zdroje; blikání indikuje provoz ze zálohovacího akumulátoru. Pokud nesvítí, nefunguje síťové napájení a blíží se vybití akumulátoru.

**2 ARM** - (žlutá, zelená nebo červená) pokud nesvítí, je systém vypnut z hlídání.

Žluté pomalé blikání signalizuje odchodové zpoždění. Trvalý žlutý svit indikuje plně zapnutí hlídacího stavu. Rychlé žluté blikání signalizuje příchodové zpoždění.

Zelené signály potvrzují částečné hlídání (stav, při kterém zůstávají vnitřní hlídací smyčky vypnuty = obsluha zůstává v objektu). Pomalé blikání signalizuje odchodové zpoždění, trvalý svit zapnutí hlídacího stavu a rychlé blikání znamená, že běží příchodové zpoždění.

Červené blikání znamená, že na ústředně právě probíhá poplach (tísňový PANIC poplach se nezobrazuje).

**3 ERROR** - (červená) trvalým svitem indikuje, že je systém v programovacím režimu. Pomalé blikání znamená poruchu napájení, případně paměťovou informaci technologického poplachu (poplachu vyvolaného dlouhodobou poruchou napájení nebo zkratem na lince ke klávesnici). Rychlé blikání zobrazuje režim vypínání smyček (bypass).

**4,5,6 FIRE (požár), TAMPER (ochrana krytů), 1 až 6 - signálky hlídacích smyček.** Pokud je ústředna v normálním hlídacím stavu, svítící signálka indikuje aktivaci odpovídající smyčky. Pomalu blikající signálka je paměťovou informací předchozího poplachu. Zobrazení paměťové informace se zruší novým zapnutím hlídacího stavu nebo instrukcí [\*][3]. Rychle blikající signálky během odchodového zpoždění upozorňují, že příslušné smyčky byly vypnuty z hlídání (bypass nebo off).

**7 Klávesnice** - umožňuje ovládat funkce ústředny, nebo programovat její vlastnosti. Stiskem klávesy [#] se maže vstupní registr (započatá volba), nebo se opouští programovací režim.

## SVORKOVNICE

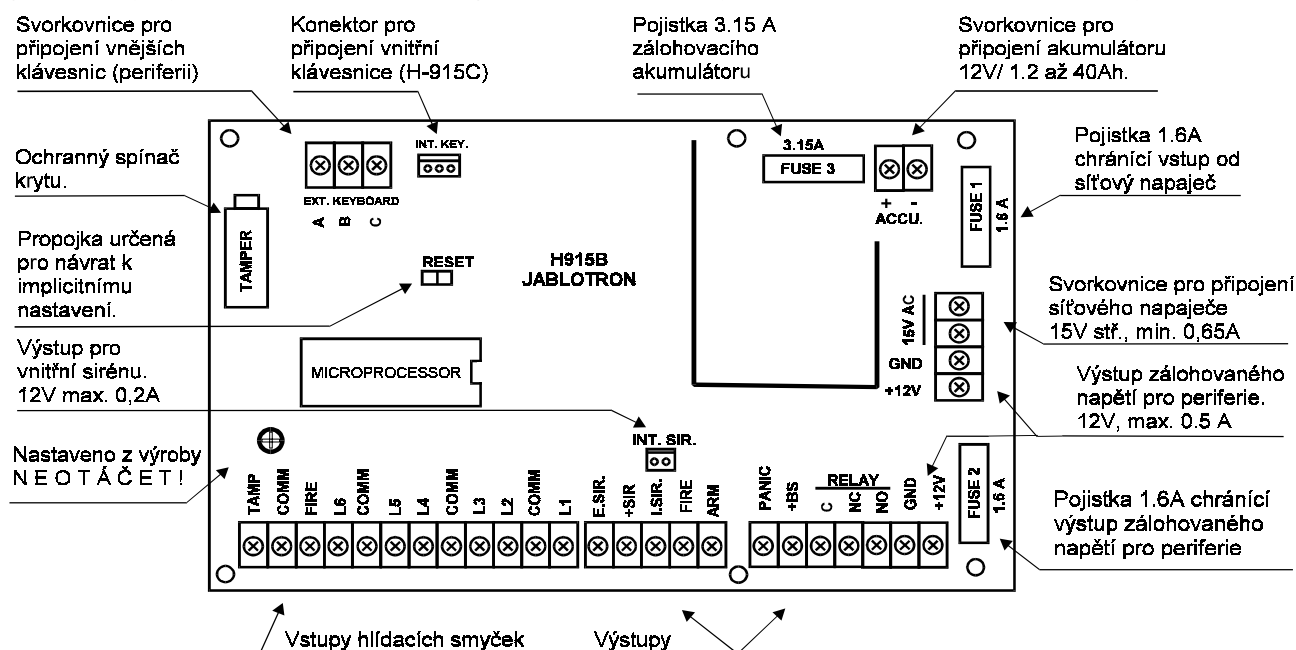
### Vstupní smyčky:

**TAMP, FIRE, L1 až L6 a COMM** svorky jsou vstupy vyvažovaných hlídacích smyček. Každá smyčka je v klidu (vyvážená), pokud je její vstupní svorka propojena pomocí odporu 10k s libovolnou společnou svorkou COMM. K aktivaci smyčky (rozvážení) potom může být použito přerušení obvodu rozpínacím kontaktem snímače, nebo zkratování obvodu spínacím kontaktem snímače (viz. příklad zapojení).

Požární smyčka FIRE je aktivována, pokud se rozváží obvod připojený na svorku FIRE. Tamper smyčka (ochrana krytů) reaguje buď na aktivaci spínače krytu ústředny, externí klávesnice, nebo na rozvážení obvodu připojeného ke svorce TAMP (spínače krytů ve snímačích apod.).

Charakter smyček 1 až 6 může být naprogramován libovolně (zpožděná, okamžitá, 24hod., požární atd.) v instalátorském programovacím režimu, který se volá instrukcí [\*] [6].

**UPOZORNĚNÍ:** žádná ze svorek COMM nesmí být spojena se svorkou GND nebo jakoukoliv jinou svorkou ústředny (vstupní smyčky mají tzv. plovoucí potenciál). Nesprávné spojení by vedlo k trvalému rozvážení všech smyček.



### Výstupy:

**E.SIR** (externí siréna) je svorka pro připojení externí poplachové sirény (doporučeným typem je SA-105 nebo SA-107). Funkce výstupu je programově přiřaditelná vybranému druhu poplachu (v instalátorském stavu, který je přístupný instrukcí [\*] [6]). Výstup je ovládnán spínacím tranzistorem (při aktivaci je svorka sepnuta na GND). Maximální zátěž tohoto výstupu je 500mA.

**+SIR** je výstup zálohovaného napájecího napětí +12V pro sirény (externí a interní). Siréna se připojuje kladným pólem k této svorce, záporným na příslušný výstup pro sirénu (E.SIR nebo I.SIR). Maximální proudový odběr je povolen 1A (zabudovaná pojistka FU4).

**Následující čtyři výstupní svorky** jsou při aktivaci spínány na potenciál GND (mínus napájecího zdroje) spínacím tranzistorem NPN. Maximální zátěž každého výstupu je 200mA. Každý výstup je chráněn omezovacím rezistorem 10ohmů. Mezi svorku +12V a každý z dále uvedených výstupů může být zapojen libovolný stejnosměrný spotřebič s odběrem do 200mA (piezo siréna, pomocné relé, bzučák, signálka apod.).

**I.SIR** (interní siréna) je svorka, na kterou lze připojit vnitřní poplachovou sirénu (doporučeným typem je SA-105 nebo SA-107). Funkce výstupu je programově přiřaditelná vybranému druhu poplachu (v instalátorském stavu, který je přístupný instrukcí [\*][6]). Verze ústředny H-915C má zabudovanou piezo sirénu, která se připojuje konektorem INT.SIR.

**FIRE** (požární) výstup se aktivuje na dobu poplachu, který byl vyvolán požární smyčkou

**ARM** (zapnuto) výstup je aktivován, pokud je ústředna uvedena do hlídacího stavu - bez ohledu na to, zda se jedná o úplné nebo částečné (DOMA) hlídání

**PANIC** (tíšňový) výstup se aktivuje na dobu poplachu, který byl vyvolán zadáním tíšňového kódu nebo aktivací kterékoliv tiché poplachové smyčky

**+BS** - tato svorka je určena pro připojení vnější zálohované sirény (doporučený typ OS-200). Pokud není sepnuto poplachové relé ústředny, svorka poskytuje kladný potenciál pro ožívování akumulátoru sirény. Při poplachu je svorka odpojena.

**C, NC a NO** svorky jsou přepínacím kontaktem poplachového relé s maximální zatížitelností 1A/60V (C-pohyblivý, NC-rozpínací, NO-spínací). Funkce výstupu je programově přiřaditelná vybranému druhu poplachu (v instalátorském stavu, který je přístupný instrukcí [\*] [6]).

## Napájení:

**+12V, GND** - výstup zálohovaného napájecího napětí pro příslušenství (snímače, telefonní komunikátor apod.). Na desce jsou celkem dva páry těchto svorek, které jsou navzájem propojeny paralelně. Z ústředny je povolen maximální celkový trvalý odběr 500mA. Špičkově (např. během poplachu) je možno zatížit výstup proudem až 1.5A. V takovém případě je však část odběru kryta z akumulátoru. Výstup je chráněn pojistkou FU2 (1.6A).

**15VAC** - svorky pro připojení síťového transformátoru. Použijte výhradně bezpečnostní transformátor s dvojitou izolací 220V/15V/50Hz (min. 20VA). Lze též použít síťový adaptér PSU-10. Vstup je chráněn pojistkou FU1 (1.6A). Síťové napájení nikdy nezapojujte dříve, než dokončíte a zkontrolujete instalaci. Používejte výhradně transformátor s jmenovitým výstupním napětím 15V!

**+/-ACCU** - tyto svorky slouží k připojení zálohovacího akumulátoru 12V. V závislosti na požadované době zálohovaného provozu a celkovém odběru systému lze volit velikost od 1.2Ah až 40Ah. Při normálním provozu ústředna zajišťuje dobíjení akumulátoru. Akumulátor je chráněn pojistkou FU3 (3.15A). Nikdy nezapojujte akumulátor dříve než dokončíte a zkontrolujete instalaci!

**Klávesnice:** na desce jsou tři svorky EXT.KEYBOARD které jsou určeny k připojení externí klávesnice H-915K. Pomocí tří vodičů se propojují odpovídající svorky **A, B, C** v ústředně a v klávesnici (klávesnicích). Celková maximální délka vedení ke klávesnici (klávesnicím) smí být 50m. K ústředně je možno připojit až 5 klávesnic - spojují se paralelně. Při zapojování je třeba pečlivě zkontrolovat, zda byly navzájem spojeny svorky se stejným označením. Vnitřní klávesnice v ústředně verze H-915C se připojuje konektorem INT.KEY.

**Poznámka:** svorky A, B, C pracují jako sériová sběrnice a slouží též pro připojení ostatních sériově komunikujících periférií systému H-915 (tiskárna, komunikátor PCO atd.).

**Snímač krytu ústředny** - ústředna má zabudován ochranný kontakt. Pokud instalujete verzi H-915B nebo H-915M, zkontrolujte, že je kontakt krytu správně instalován na skříňce a připojen (konektor TAMPER).

## Postup prvního zapojení:

Propojte zkratovací propojku RESET na desce ústředny. Připojte akumulátor a střídavé napájení. Rozpojte propojku RESET. Uzavřete skříňku ústředny (zapojte konektory předního panelu - verze H-915C).

Ústředna provede automatický test, nastaví se na výrobní hodnoty a zůstane v instalátorském (servisním) režimu. Do normálního provozního stavu přejděte stiskem [#].

## Provoz

Systém H-915 má celkem tři základní provozní stavy: normální provoz, uživatelské programování a instalátorské programování.

**NORMÁLNÍ PROVOZ** - je základní stav, ve kterém je ústředna připravena k řízení hlídacího stavu. Signálky jednotlivých smyček zobrazují, v jakém stavu se smyčky nacházejí. V tomto režimu také ústředna poskytuje další funkce, jako například zobrazování paměti poplachu, vypínání jednotlivých smyček (bypass), přístup do programovacích úrovní atd.. Tyto funkce jsou ovládány zadáváním [\*] instrukcí, které jsou detailně popsány dále.

### MASTER KÓD

Je z výroby nastaven 1234. Tento kód je vlastně uživatelským kódem s nejvyšší prioritou. Lze ho použít pro ovládání hlídacího stavu stejně jako ostatní uživatelské kódy. Pouze master kód však umožňuje programovat jiné uživatelské kódy (instrukce [\*] [5]) a může být použit pro vypínání jednotlivých smyček (instrukce [\*] [8]).

Master kód používá k obsluze správce systému (např. majitel objektu). Tento kód lze měnit, nelze jej však vymazat jako ostatní uživatelské kódy.

### INSTALATÉRSKÝ KÓD

Je z výroby nastaven 1010. Tento kód je používán s instrukcí [\*] [6] pro vstup do režimu instalátorského programování. Kód lze při programování změnit, nelze vymazat.

### ZAPNUTÍ HLÍDACÍHO STAVU

Zadáním platného uživatelského kódu se systém uvádí do hlídacího stavu. Hlídací stav je indikován signálkou ARM a přechod do něj je potvrzen jedním pípnutím bzučáku klávesnice. Systém nemůže být uveden do hlídacího stavu, pokud je některá z hlídacích smyček aktivována (kromě smyček, které jsou vypnuty).

Jestliže zadáte [\*][9] před zadáním uživatelského kódu, systém se zajistí pouze částečně tzv. hlídání DOMA (smyčky nastavené jako interní zůstanou vypnuty). Tento režim je použitelný v případě, kdy je požadováno zajistit objekt a zůstat uvnitř. Částečné zajištění systému lze zapnout, i pokud je některá z interních smyček aktivována.

Pokud byla v programovacím stavu povolena funkce rychlé zapínání, potom může být systém také uveden do úplného hlídacího stavu pouhým zadáním [\*][0], do částečného hlídacího stavu zadáním [\*] [9].

### VYPNUTÍ HLÍDACÍHO STAVU

Zadáním platného uživatelského kódu se systém z hlídacího stavu vypíná. Pokud vejdete do zajištěného objektu a aktivujete nejprve snímač zpožděné smyčky, běží tzv. příchodové zpoždění. Klávesnice H-915K vydává varovný signál (pokud v ní je spojena propojka „chime“). Během příchodového zpoždění musí být zadán platný uživatelský kód, jinak dojde k poplachu. Pokud se při zadávání kódu spletete, stiskněte [#] a zadávejte znovu. Pozor, počet neúspěšných pokusů o zadání kódu je hlídán, a pokud dojde k překročení počtu povolených pokusů, vyvolá ústředna poplach. Když přerušíte zadávání kódu na dobu delší než 20vteřin, již zadaná část se automaticky vymaže.

Vypnutí hlídacího stavu je potvrzeno dvojnásobným pípnutím klávesnice a zhasnutím signálky ARM. Pokud je vypnutí potvrzeno třemi akustickými signály, je na displeji klávesnice nějaká důležitá informace (např. paměť poplachu).

Je-li vyvolán z nějakých příčin poplach během Vaší přítomnosti, můžete jej zrušit zadáním uživatelského kódu.

## [\*] INSTRUKCE

Všechny následující instrukce fungují pouze, jestliže je ústředna v normálním provozním stavu a je vypnuta z hlídání.

**[\*] [0] - Rychlé zapnutí.** Tento příkaz můžete použít k zapnutí hlídacího stavu místo uživatelského kódu. Pro vypnutí hlídacího stavu však musí být vždy použit uživatelský kód. Tato instrukce funguje pouze tehdy, když bylo rychlé zapnutí povoleno při instalaci (instalátorské programování sekce 4).

**[\*] [1] - Zobrazení paměti poplachu.** Touto instrukcí můžete na klávesnici zobrazit informaci o tom, co bylo příčinou posledního poplachu. Blikající signálka smyčky ukazuje, který vstup jej vyvolal. Signálka se vrací do normálního provozu zadáním [\*][3] nebo novým zapnutím hlídacího stavu.

**[\*] [3] - Vypnutí zobrazení paměti poplachu.** Signálky smyček se přepnou do normálního provozního režimu. (Instrukce je opakem [\*] [1]).

**[\*] [5] [MASTER KÓD] - Programování uživatelských kódů** (z výroby je nastaven master kód 1234). Tato instrukce je vlastně uživatelskou programovací úrovní, ve které je možno nastavit osm různých uživatelských kódů (0 až 7): nový master kód (0), až pět uživatelských kódů pro ovládání hlídacího stavu (1 - 5), tísňový PANIC kód (6) a kód „pro jedno použití“ (7). Nastavení této programovací úrovně je signalizováno trvalým svitem signálky ERROR.

**Do normálního provozního stavu se lze vrátit stiskem [#].** Pokud není v režimu programování uživatelských kódů stisknuto žádné tlačítko déle než 1 minutu, systém se do normálního provozního stavu vrátí automaticky.

### Programování nových kódů:

1/ Nastavte uživatelské programování zadáním [\*] [5] [MASTER KÓD]

2/ Změnu MASTER kódu proveďte stiskem [0] (potvrzeno krátkým a dlouhým pípnutím), potom zadejte nový 4-ciferný kód (správné zadání potvrzeno dvěma krátkými pípnutími). Master kód může být pouze změněn, nelze vymazat.

3/ Nastavte uživatelský kód číslo jedna stiskem [1] (potvrzeno krátkým a dlouhým pípnutím), potom zadejte nový 4-ciferný kód (správné zadání potvrzeno dvěma krátkými pípnutími).

4/ Vymažte uživatelský kód číslo jedna stiskem [1] [\*]

5/ Aplikujte body 3/ nebo 4/ pro nastavení nebo vymazání všech ostatních uživatelských kódů 1 až 5

6/ Pokud si nastavíte uživatelský kód č. 6, bude tento kód fungovat jako tísňový PANIC kód. Po jeho zadání ústředna vyvolá okamžitě tichý tísňový poplach. Pokud je zadán v době, kdy je ústředna v hlídacím stavu, dojde nejprve k vypnutí hlídacího stavu a potom k vyhlášení tichého poplachu. Tímto způsobem může být PANIC kód použit pro obsluhu pod nátlakem. Aplikujte body 3/ nebo 4/ pro nastavení nebo vymazání tísňového PANIC kódu.

7/ Kód číslo 7 funguje jako „kód pro jedno použití“. Tento kód může být použit pro vypnutí a zapnutí hlídacího stavu. Po prvním použití pro zapnutí hlídacího stavu se však kód automaticky vymaže. Aplikujte body 3/ nebo 4/ pro nastavení nebo vymazání tohoto kódu.

**Poznámka:** Pokud stisknete tlačítko [9] v režimu uživatelského programování, ústředna vytiskne seznam předchozích událostí na tiskárně, která může být připojena jako přídatné zařízení.

**Z výroby je v ústředně nastaven pouze kód č. 0 - master kód (1234). Ostatní uživatelské kódy jsou vymazány.**

**[\*] [6] [INSTALATÉRSKÝ KÓD] - Instalátorské programování.** Vlastnosti ústředny H-915 jsou v širokém rozsahu programovatelné. Programování je detailně popsáno v následující kapitole.

**[\*] [8] [MASTER KÓD] - Vypínání (bypass) smyček 1 až 6.** V případě, kdy je třeba z nějakého důvodu povolit přístup do určité části zajištěného objektu, lze požadované smyčky vypnout. Vypnutá smyčka nemůže vyvolat poplach a systém lze zapnout do hlídacího stavu, i když je tato smyčka aktivována. Smyčky se vypínají tak, že se nejprve zadá [\*] [8] [MASTER KÓD] a potom je možno tlačítka 1 až 6 vypínat odpovídající hlídací smyčky (jedním stisknutím se smyčka vypíná, dalším zapíná atd.). Vypnutí smyčky je signalizováno rychlým blikáním příslušné signálky.

**Pro návrat do normálního provozního režimu stiskněte tlačítko [#].** Pokud v režimu vypínání smyček není stisknuto žádné tlačítko déle než 1 minutu, systém se do normálního provozního stavu vrátí automaticky. Režim vypínání smyček je signalizován rychlým blikáním signálky ERROR.

Pokud je ústředna zapínána do hlídacího stavu a některé smyčky jsou vypnuty, budou během odchodového zpoždění rychle blikat odpovídající signálky smyček. Tak je obsluha upozorněna, že jsou tyto smyčky vypnuty. Vypnutí smyček se automaticky zruší v okamžiku, kdy je ústředna vypnuta z hlídacího stavu. To znamená, že smyčky lze vypnout vždy jen pro jeden hlídací cyklus. Smyčky TAMPER (ochrana krytů) a FIRE (požární) vypnout nelze.

**[\*] [9] [uživatelský kód] - Částečné zajištění (setrvání v objektu).** Zadáním [\*] [9] před zapnutím hlídacího stavu uživatelským kódem se systém zajistí částečně (smyčky definované jako interní zůstanou vypnuty, tzv. hlídání DOMA). Ústředna se zajistí okamžitě, bez odchodového zpoždění a signálka ARM svítí zeleně.

**Upozornění:** Jestliže byla při instalaci povolena funkce rychlého zapínání, potom se částečné zajištění zapíná pouhým zadáním [\*] [9].

**AUTOMATIKA ČÁSTEČNÉHO ZAJIŠTĚNÍ** - pokud byla tato funkce zapnuta při instalaci (sekce [4] v instalátorském programování), potom je systém schopen automaticky rozlišit, jestli obsluha zůstává v objektu nebo ne.

Po zadání uživatelského kódu ústředna předpokládá, že obsluha zůstane a signálka ARM bliká pomalu zelenou barvou (běží odchodové zpoždění). Pokud z objektu během odchodového zpoždění nikdo neodejde (není aktivována zpožděná smyčka - např. kontakt hlavních dveří), systém se zajistí pouze částečně. Když však je během odchodového zpoždění zpožděná smyčka aktivována, systém se zajistí kompletně (signálka ARM změní barvu na žlutou).

# INSTALATÉRSKÉ PROGRAMOVÁNÍ

Zadáním [\*] [6] [INSTALATÉRSKÝ KÓD], lze přepnout ústřednu do režimu instalatérského programování (z výroby je nastaven instalatérský kód 1010). Je to možné pouze v případě, že není zapnut hlídací stav. Zapnutí programovacího režimu je potvrzeno trvalým svitem signálky ERROR.

Pokud je zapnuto instalatérské programování, žádná smyčka nemůže vyvolat poplach. Signálky smyček informují o stavu vstupů tak, že tento režim lze též použít ke zkoušení a seřizování systému. **Návrat do normálního provozního režimu** se provede **stiskem klávesy [#]** (instalatérské programování není časově omezeno).

Následným krokem při instalatérském programování je zadání čísla sekce, kterou chcete programovat. Jejich podrobný popis následuje. Zadání čísla sekce (1 cifra) potvrdí ústředna krátkým a dlouhým pípnutím. Tím je připravena k zadání dat pro příslušnou sekci. Správné zadání těchto dat je potom potvrzeno dvojím krátkým pípnutím. Po zadání dat jedné sekce můžete opět pokračovat zadáním čísla sekce a dalšími daty, nebo se vrátit do normálního provozního režimu stiskem [#].

Všechny naprogramované hodnoty se ukládají do paměti EEPROM tak, že zůstanou zachovány i po úplném odpojení napájení. Příložená programovací tabulka shrnuje způsob programování. Nejprve si do ní vyplňte požadované nastavení a potom ji použijte jako přehledný návod k programování.

## PŘEHLED PROGRAMOVACÍCH SEKCI:

### [0] [xxxx] - Nový INSTALATÉRSKÝ KÓD (xxxx = 4 cifry)

*Příklad: zadejte [0] [6789] a nově nastavený instalatérský kód je 6789*

**[1] [xyy] - Definice smyček 1 až 6.** Po zvolení této sekce je požadováno 3-ciferné číslo. První cifrou (x) se volí číslo smyčky (1 až 6). Druhá a třetí cifra (yy) určuje typ smyčky (00 až 13) tak, jak je dále popsáno:

**[00] = OFF** umožňuje úplné a trvalé vypnutí smyčky (např. při poruše kabelového rozvodu).

**[01] = 24H.** smyčka hlídá nepřetržitě a může vyvolat poplach NARUŠENÍ OBJEKTU bez ohledu na to, zda je zapnut hlídací stav nebo ne.

*Upozornění: smyčka ochrany krytů TAMPER je v H-915 pevně nastavena jako typ 24Hod.*

**[02] = Okamžitá** smyčka se normálně používá pro všechny druhy snímačů narušení objektu. Tato smyčka vyvolává okamžitý poplach NARUŠENÍ OBJEKTU, ústředna však musí být zapnuta do hlídacího stavu.

**[03] = Zpožděná** smyčka poskytuje odchodové a přichodové zpoždění. Běžně se používá pro ochranu vchodu do objektu. Odchodové zpoždění začíná běžet uvedením ústředny do hlídacího stavu a během této doby může být zpožděná smyčka aktivována, aniž by došlo k poplachu. Pokud je smyčka aktivována po uplynutí odchodového zpoždění, začne běžet přichodové zpoždění. Během přichodového zpoždění musí být systém vypnut z hlídání, jinak dojde k poplachu NARUŠENÍ OBJEKTU. Z výroby je odchodové zpoždění nastaveno 40vteřin, přichodové 20vteřin. Tyto časy jsou programovatelné v sekci [2].

**[04] = Následně zpožděná** smyčka se používá pro připojení prostorových čidel. Tato smyčka vždy poskytuje odchodové zpoždění. Poskytuje také přichodové zpoždění, podmínkou však je, že byla nejprve aktivována smyčka zpožděná. Pokud je následně zpožděná smyčka aktivována bez předchozí aktivace zpožděné smyčky, dojde okamžitě k poplachu NARUŠENÍ OBJEKTU.

**[05] = 24H. tichá** smyčka funguje jako typ [01], ale vyvolává poplach PANIC

**[06] = Okamžitá tichá** smyčka funguje jako typ [02], ale vyvolává poplach PANIC

**[07] = Zpožděná tichá** smyčka funguje jako typ [03], ale vyvolává poplach PANIC

**[08] = Vnitřní okamžitá** smyčka funguje jako typ [02]. Pokud je však ústředna zajištěna pouze částečně (obsluha zůstala uvnitř - hlídání „DOMA“), je smyčka automaticky vypnuta. Tento typ smyčky se používá pro snímače pohybu v obytných částech domů.

**[09] = Následně zpožděná vnitřní** smyčka funguje jako typ [04]. Pokud je však ústředna zajištěna pouze částečně (obsluha zůstala uvnitř - hlídání „DOMA“), je tato smyčka automaticky vypnuta. Tento typ smyčky se používá pro snímač pohybu, který kryje prostor v němž je namontována ovládací klávesnice systému.

**[10] = Požární** smyčka hlídá nepřetržitě a může vyvolat poplach POŽÁR bez ohledu na to, zda je zapnut hlídací stav či ne.

*Upozornění: V ústředně H-915 je pevně nastavena jedna smyčka - FIRE jako smyčka požární.*

**[11] = 24H. zpožděná tichá** smyčka funguje jako typ [05], ale poskytuje přichodové zpoždění od okamžiku aktivace do vyvolání PANIC poplachu. Tento typ smyčky je vhodný pro tísňová tlačítka, která mohou být aktivována obsluhou nedopatřením (nárazové lišty apod.). Obsluha má v takovém případě možnost zabránit falešnému poplachu (zadáním kódu na klávesnici během zpoždění).

**[12] = Signálová 24H.** je zvláštním druhem vstupu, který nemůže vyvolat poplach. Slouží však k trvalému přenosu vstupní informace do sériové komunikační sběrnice (svorkovnice klávesnice). Funkce je určena pro přídavná zařízení ústředny.

**[13] = Signálová okamžitá** funguje jako typ [12]. Přenos do sběrnice je však uskutečňován pouze, pokud je ústředna v hlídacím stavu. Funkce je určena pro přídavná zařízení ústředny.

*Upozornění: smyčka č.6 může být použita jako vstup pro externí řízení hlídacího stavu, viz. programovací sekce [4]. Pokud je tato funkce zvolena, vstup č.6 nepracuje jako vstup hlídací smyčky.*

**Příklady:** zadáním [1][304] se nastaví smyčka č.3 jako následně zpožděná, zadáním [1][503] se smyčka č.5 nastaví jako zpožděná,.....

**[2] [xms] Systémové časovače** - po zvolení této sekce musí být zadány tři cifry. První cifra (x) určuje druh časovače (0=přichodové zpoždění, 1=odchodové zpoždění, 2=délka poplachu). Pouze zadání 0,1 nebo 2 je akceptováno. Druhá cifra (m) představuje čas v minutách, může být v rozsahu 0 až 9. Třetí cifra (s) představuje čas v desítkách sekund, může být v rozsahu 0 až 5 (5=50 sekund).

*Upozornění: pokud nastavíte m=0 a s=0, potom bude odpovídající čas 5 sekund - vhodné pro testování.*

**Příklady:** zadáním [2] [103] se nastaví odchodové zpoždění 30 vteřin, zadáním [2] [010] se nastaví přichodové zpoždění 1 minuta, zadáním [2] [253] se nastaví délka poplachu 5 minut a 30 vteřin.

**[3] [xy] Definice poplachových výstupů** - po zvolení této sekce je vyžadováno zadání dvou cifer. První cifra (x) určuje typ poplachu (technologický, požár, narušení objektu, PANIC). Druhé číslo (y) určuje, které výstupy budou aktivovány (externí siréna, interní siréna, relé).

**Na ústředně mohou nastat čtyři různé druhy poplachů:**

**x=0 Technologický** - v případě, kdy vlivem dlouhodobého výpadku napájení dojde k poklesu napětí na akumulátoru pod kritickou mez, nebo dojde ke zkratu na sběrnici klávesnice. Pro tento typ poplachu může být zvolena libovolná kombinace programovatelných výstupů (y může být 0 až 7).

**x=1 Požár** - vyvolaný některou požární smyčkou. Tento poplach vždy aktivuje výstup FIRE, ale zároveň může být aktivována libovolná kombinace programovatelných výstupů (y může být 0 až 7).

**x=2 Narušení objektu** - je vyvolán některou z hlídacích smyček (viz. definice smyček), nebo došlo k překročení počtu pokusů o zadání platného kódu. Pro tento typ poplachu může být zvolena libovolná kombinace programovatelných výstupů (y může být 0 až 7).

**x=3 PANIC** - vyvolaný PANIC kódem, nebo aktivací některé z tichých smyček (24H. tichá, zpožděná tichá atd.). Tento poplach vždy aktivuje výstup PANIC, ale zároveň může být aktivováno i relé, pokud je to žádoucí. Jiné výstupy nelze při PANIC poplachu aktivovat. Hodnota „y“ tedy smí být pouze 0 (jen PANIC výstup) nebo 2 (PANIC výstup a současně relé). Jiné volby nejsou akceptovány.

**Ústředna má tři programovatelné poplachové výstupy:**

Externí sirénu (E.S.), Relé a Interní sirénu (I.S.). Pozor, výstup +BS je aktivován současně s aktivací relé. Následující pravdivostní tabulka uvádí, které výstupy budou aktivovány při různých hodnotách „y“:

y	E.S.	Relé	I.S.
0	ne	ne	ne
1	ano	ne	ne
2	ne	ano	ne
3	ano	ano	ne
4	ne	ne	ano
5	ano	ne	ano
6	ne	ano	ano
7	ano	ano	ano

**Poznámka:** výstup PANIC je při poplachu PANIC aktivován vždy, výstup FIRE je při poplachu POŽÁR aktivován vždy.

**Příklady:** zadáním [3] [11] bude poplach\_požár kromě výstupu FIRE aktivovat také externí sirénu. Zadáním [3] [32] bude PANIC poplach aktivovat kromě výstupu PANIC také relé. Zadáním [3] [27] bude poplach narušení objektu aktivovat všechny programovatelné výstupy (ES, IS a relé).

**[4] [xy] Definice ostatních funkcí** - po zvolení této sekce je vyžadováno zadání dvou cifer. První cifra (x) určuje, která funkce bude definována. Druhá cifra (y) nastavuje požadovaný režim.

Celkem lze definovat šest následujících funkcí:

**[4] [0y] Akustická odezva** ovládání hlídacích režimů (jedno pípnutí při zapnutí hlídacích stavů, dvě pípnutí při vypnutí hlídacích stavů a tři pípnutí při vypínání v případě, že byla aktivována paměť události). Pokud je y=0, potom je akustický signál generován pouze buzákem zabudovaným v klávesnici. Pro y=1 je signál též generován interní sirénou. Jestliže je y=2, je signál generován externí sirénou a pro y=3 generují signál obě sirény (interní i externí). Zadat lze pouze „y“ v rozsahu 0 až 3.

**[4] [1y] Externí řízení hlídacích stavů** pomocí vstupu šesté smyčky. Pro y=0 pracuje smyčka číslo 6 tak, jak byla definována v sekci [1]. Pokud je y=1, potom vstup šesté smyčky pracuje jako vstup pro externí řízení hlídacích stavů. Krátkodobé vyvážení tohoto vstupu má stejný účinek jako zadání platného uživatelského kódu. Využitím této funkce je možno zapínat a vypínat hlídací stav ústředny pomocí jiného zařízení s pulzním výstupem (skryté tlačítko, bezdrátový ovladač UC-200, digitální klávesnice KB-1050 atd.). Signálka šesté smyčky je v tomto režimu vypnuta, reaguje pouze na dlouhodobé vyvážení vstupu (v tomto režimu se vlastně jedná o chybový stav).

**Upozornění:** Pokud je zvolena funkce externího řízení hlídacích stavů, smyčka č.6 nepracuje dle definice v sekci [1].

**[4] [2y] Počet pokusů o zadání platného kódu** - po překročení tohoto limitu ústředna vyvolá poplach „narušení objektu“. Nastavit lze „y“ v rozsahu 0 až 9, při hodnotě y=0 není počet pokusů hlídán vůbec.

**Poznámka:** Každým úspěšným zadáním kódu se předchozí počet neúspěšných pokusů nuluje.

**[4] [3y] Rychlé zapnutí** hlídacích stavů. Když je y=0, rychlé zapnutí je zakázáno. Zadáním y=1 se povoluje (viz. popis instrukcí [\*][0] a [\*][9] v uživatelském režimu).

**[4] [4y] Automatika hlídání „DOMA“** (automatické rozlišení částečného zajištění). Pro y=0 lze zapnout částečné hlídání pouze ručně instrukcí [\*][9].

Pokud je y=1, potom je zapnuta funkce automatického rozlišení, systém je schopen rozeznat, zda obsluha v objektu zůstává. Po zadání uživatelského kódu ústředna předpokládá, že obsluha zůstane a signálka ARM bliká pomalu zelenou barvou (běží odchodové zpoždění). Pokud z objektu během odchodového zpoždění nikdo neodejde (není aktivována zpožděná smyčka - např. kontakt hlavních dveří), systém se zajistí pouze částečně. Když však je během odchodového zpoždění zpožděná smyčka aktivována, systém se zajistí kompletně (signálka ARM změní barvu na žlutou). Instrukcí [\*][9] může být částečné zajištění zvoleno okamžitě, i pokud je zapnuta automatika hlídání „doma“.

**[4] [5y] Tichý poplach, pokud je někdo přítomen.** Jestliže je y=0, potom poplachové výstupy pracují vždy tak, jak byly nastaveny v sekci [3]. Pokud je y=1, potom se relé ani interní siréna nezapne při poplachu na ústředně, která byla zajištěna pouze částečně - hlídání DOMA (v objektu je někdo přítomen), nebo nebyla zajištěna (smyčky 24h.).

**Příklady:** Zadáním [4][01] se zvolí akustická odezva zapínání interní sirénou, zadáním [4][41] se volí automatické rozlišení částečného hlídání „doma“.....

**[5] [xy] Testování výstupů.** Po zvolení této sekce je vyžadováno zadání dvou cifer. První cifra (x) určuje, zda se budou testovat výstupy ústředny nebo přídatných zařízení, která jsou připojena přes sériovou linku (svorkovnice pro klávesnici). Jestliže je x=0, testují se výstupy ústředny, zadáním x=1 lze testovat přídatná zařízení (test popsán v manuálu příslušného přídatného zařízení). Druhá cifra (y) určuje, který výstup se má aktivovat. Pro x=0 můžete zadat (y) v rozsahu 0 až 5, čemuž odpovídá aktivace příslušného výstupu:

y= 0 relé  
1 externí siréna  
2 PANIC  
3 FIRE  
4 arm  
5 interní siréna

**Poznámka:** výstup zůstane aktivní až do stisknutí klávesy [\*]. Potom je systém zpět v režimu instalatérského programování.

**Příklady:** Zadáním [5] [02] se aktivuje výstup PANIC, zadáním [\*] se výstup PANIC vypne. Zadáním [5] [00] sepne relé, zadáním [\*] vypne atd.

**[8] Programování přídatných zařízení** - tato sekce slouží k programování přídatných zařízení, která se připojují sériovou linkou (modul telefonního komunikátoru PCO atd.). Postup programování je popsán v manuálu příslušného zařízení. Stiskem [#] se ústředna vrací do režimu instalatérského programování.

**[9] Výstup paměti událostí.** Po stisku [9] v režimu instalatérského programování vyše ústředna informace z paměti událostí na sériovou linku. Tyto informace jsou určeny pro přídatnou tiskárnu. (Stejnou funkci lze zvolit v uživatelském stavu instrukcí [\*][5][9]).

**Upozornění:** Po ukončení programování je třeba stisknout [#] pro návrat ústředny do uživatelského režimu. Veškerá programovaná data se ukládají do bezodběrové paměti EEPROM. Do bezodběrové paměti se též ukládá aktuální pracovní stav ústředny. To znamená, že po úplném odpojení napájecích zdrojů a jejich opětovném zapojení se ústředna chová stejně jako před odpojením napájení. Například pokud odpojíte ústřednu od napájení v poplachovém stavu, bude po novém připojení napájení poplach pokračovat.

Jestliže chcete ústřednu z nějakého důvodu (rozšiřování instalace, přemístění systému,...) zcela odpojit od napájení, doporučujeme nejprve přepnout systém do režimu instalatérského programování (servisní režim, nemůže být vyvolán poplach).

## NASTAVENÍ Z VÝROBY:

Master kód	1234
Instalatérský kód	1010
	Ostatní uživatelské kódy jsou vymazány
Definice smyček	1 zpožděná 2 následně zpožděná vnitřní 3 vnitřní okamžitá 4 okamžitá 5 okamžitá 6 okamžitá
Časovače	odchodové zpoždění 40 sec. příchodové zpoždění 20 sec. délka poplachu 3 min.
Poplachové výstupy	technologický pouze relé požární E.siréna, I.siréna, relé, FIRE narušení objektu E.siréna, I.siréna, relé PANIC pouze výstup PANIC
Ostatní funkce	Zapínání / vypínání potvrzováno pouze bzučákem klávesnice. Smyčka č.6 funguje jako hlídací smyčka.
počet pokusů o zadání kódu	5
rychlé zapínání	zakázáno
automatika DOMA	zakázáno
	Pokud je někdo přítomen, poplach může být hlasitý.

## NOUZOVÝ NÁVRAT NA NASTAVENÍ Z VÝROBY:

V případě, že zapomenete master kód nebo instalatérský kód (nebo z jiného důvodu), je možno provést zpětné nastavení výrobních hodnot.

Nejprve zcela odpojte napájení (síť i akumulátor). Potom na desce ústředny propojte dvojici pinů RESET (ponechejte je propojené). Zapojte znovu napájení a po cca. 2 vteřinách rozpojte propojku RESET. Ústředna se automaticky otestuje, nastaví základní výrobní hodnoty a uvede se do režimu instalatérského programování. Pro návrat do uživatelského stavu je třeba stisknout [#].

## KDYŽ JE INSTALACE HOTOVA:

Po vyzkoušení a nastavení všech funkcí seznamte pečlivě uživatele s obsluhou systému. Ujistěte se, že rozumí programování uživatelských kódů a že ví, jak systém H-915 ovládat a zkoušet.



# INSTALATÉRSKÉ PROGRAMOVÁNÍ H-915, programovací tabulka:

Vyplňte si nejprve tužkou následující tabulky a potom programujte. Zadáním [\*] [6] [Instalatérský kód] se zvolí režim instalatérského programování. Po ukončení programování stiskněte klávesu [#].

## [0] [xxxx] nový instalatérský kód

z výroby	programuji
1010	

## [1] [xyy] definice smyček

zone [x]	z výroby	programuji	zadej [yy]
1	zpožděná		1 1 _ _
2	násl. zpož. vnitřní		1 2 _ _
3	vnitřní okamžitá		1 3 _ _
4	okamžitá		1 4 _ _
5	okamžitá		1 5 _ _
6	okamžitá		1 6 _ _

## [2] [xms] nastavení časovačů

čas [x]	z výroby	programuji	zadej [ms]
0 - příchod	20 sec.		2 0 _ _
1 - odchod	40 sec.		2 1 _ _
2 - alarm	3 min.		2 2 _ _

## [3] [xy] definice poplachových výstupů

[x] alarm	z výroby	programuji	zadej [y]
0-technol.	relé		3 0 _
1-požár	ES,IS,relé,fire		3 1 _
2-naruš.obj.	ES,IS,relé		3 2 _
3-PANIC	PANIC		3 3 _

## [4] [xy] volitelné funkce systému

[x] funkce	z výroby	programuji	zadej [y]
0-akust.potr.	jen bzučák		4 0 _
1-L6 ext. ovl.	NE		4 1 _
2-počet pokusů	5		4 2 _
3-rychlé zapínání	NE		4 3 _
4-aut.hlíd. DOMA	NE		4 4 _
5-tichý popl. DOMA	NE		4 5 _

## [5] [xy] testování výstupů

pro aktivaci	zadej
relé	5 0 0
ext. siréna	5 0 1
PANIC	5 0 2
FIRE	5 0 3
ARM	5 0 4
int. siréna	5 0 5
výstup vypni stiskem [*]	

Pokud instalujete též výstupní zařízení komunikující sériovou linkou, použijte pro jeho testování instrukce {51y}. Viz návod dodaný se zařízením.

[yy] - druh smyčky	poplach
00 - OFF - vypnuto	žádný
01 - 24H.	naruš. obj.
02 - Okamžitá	naruš. obj.
03 - Zpožděná	naruš. obj.
04 - Následně zpožděná	naruš. obj.
05 - 24H. tichá	PANIC
06 - Okamžitá tichá	PANIC
07 - Zpožděná tichá	PANIC
08 - Vnitřní okamžitá	naruš. obj.
09 - Násl. zpožděná vnitřní	naruš. obj.
10 - Požární	požár
11 - 24H. zpožděná tichá	PANIC
12 - Signálová 24H.	signál
13 - Signálová okamžitá	signál

**Pozn.:** vstup č.6 může být použit pro řízení hlídacího stavu [411], potom není smyčkou.

[m] = minuty (0 až 9)

[s] = sekundy (0 až 5)

**Příklady :**

[ms] = 32 = 3min. a 20 sec.

[ms] = 04 = 40sec.

**Pozn.:** pro [ms] = 00 = 05sec.

[y]	Ext.Sir.	relé	Int.Sir.
0	NE	NE	NE
1	ANO	NE	NE
2	NE	ANO	NE
3	ANO	ANO	NE
4	NE	NE	ANO
5	ANO	NE	ANO
6	NE	ANO	ANO
7	ANO	ANO	ANO

Pro PANIC poplach lze [y] jen 0 nebo 2  
PANIC alarm vždy aktivuje PANIC výstup  
FIRE poplach vždy aktivuje FIRE výstup  
**ES**=Externí Siréna, **IS** = Interní Siréna

**Akust. potvrzení :**

0 = jen bzučák, 1 = IS, 2 = ES

3 = IS & ES

**L6 ext. ovládání :**

0 = NE (L6=zóna)

1 = ANO (L6 ovládá)

**Rychlé zapínání :**

0 = zákaz, 1 = povoleno

**Automat. rozlišení hlídání DOMA :**

0 = zákaz, 1 = povoleno

**Tichý poplach když DOMA :**

0 = IS a relé

1 = pouze tichý poplach

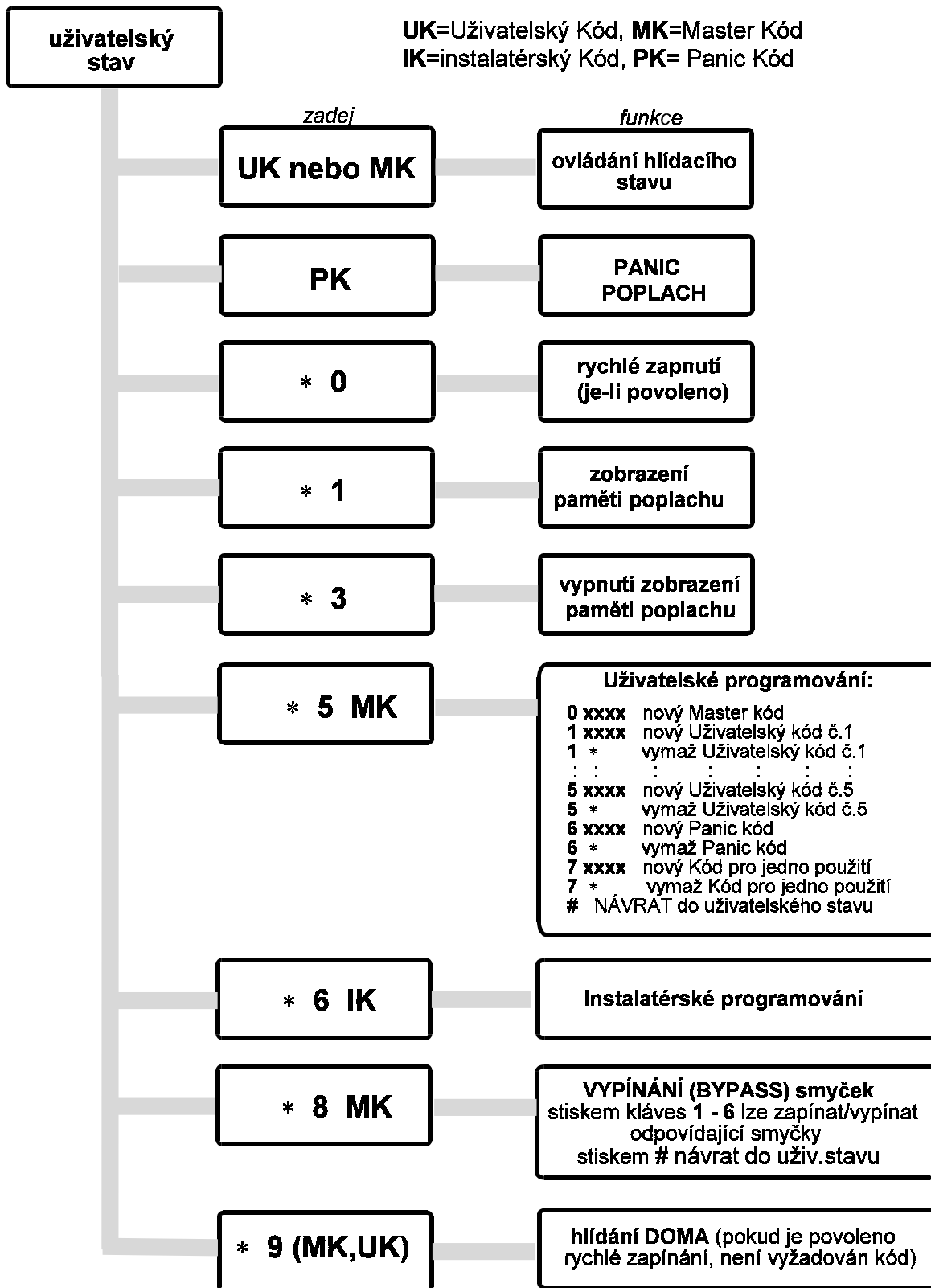
**Příklad :**

401 = potvrzování interní sirénou

411 = L6 ovládá externě hlídání

431 = rychlé zapnutí povoleno (\*0, \*9)

## UŽIVATELSKÁ OBSLUHA SYSTÉMU H-915



Nastavení systému, popis instalace

sm.č.	hlídaný prostor	druh smyčky
1		
2		
3		
4		
5		
6		

# Příklad zapojení ústředny H-915

